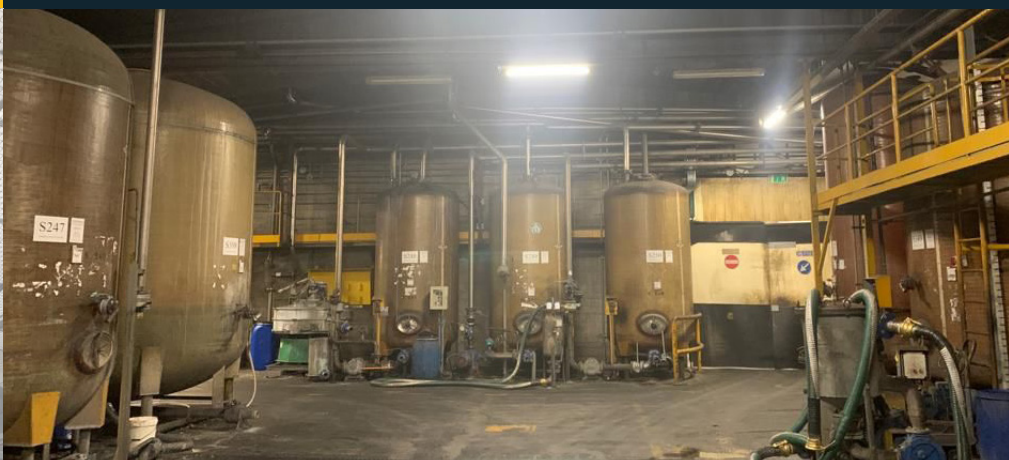
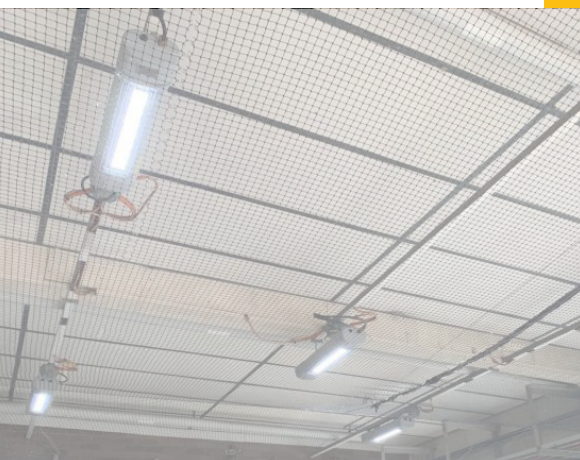


QUALITE AVEC SYSTEME

# Produits pour le domaine



Catalogue



## Marquage de norme IEC/EN 60079-0

Pages 4 - 5

Marquage et norme



Pages 4 - 5

## Lampes à main, Lampes de poche / de casque

Pages 6 - 11

Lampe LED à accu  
FlashLED 2 Ex



Page 6

Lampe LED à accu  
TorchLED 2 Ex



Page 7

Lampes de poche



Page 8

Lampes de poche / de casque



Pages 9 - 11

## Lampes à main, Lampes de casque / tête et baladeuses Exemples d'utilisation

Pages 12 - 17

Lampes de poche LED



Page 12

Lampes de poche eLED



Page 13

Lampes de casque/tête et baladeuses



Pages 14-15

Baladeuses LED



Page 16

Exemples d'utilisation



Page 17

## Lampes pour machines, et projecteur

### Projecteur et lampes linéaires

### Exemples d'utilisation

Pages 18 - 24

Lampes pour machines



Page 18

Projecteur



Page 19

SPARTAN Projecteur



Pages 20 - 21

SPARTAN Lampes linéaires



Pages 22 - 23

Exemples d'utilisation



Page 24

## Boîtiers de dérivation

### Interrupteurs d'installation

Page 25

Boîtiers de dérivation



Page 25

Interrupteurs d'installation



Page 25

**Boîtier de commande**  
**Interrupteurs de sécurité**  
**Démarrateurs-moteurs**

Pages 26-28

Boîtier de commande



Page 26

Boîtier de commande



Page 26

Interrupteurs de sécurité Révision



Page 27

Commutateur de sécurité avec arrêt d'urgence



Page 27

Démarrateurs-moteurs



Page 28

**Lampes de signalisation**

Page 29

Lampes de signalisation



Page 29

Lampes de signalisation



Page 29

**Système de couplage**

Pages 30-31

Fiches CEAG



Page 30

Boîtes de couplage CEAG



Page 30

Prises apparente CEAG



Page 30

Fiches STAHL



Page 31

Boîtes de couplage STAHL



Page 31

Prises apparente STAHL



Page 31

**Tambours de câble**

Pages 32-33

Tambours de câble Ex 573 CEAG



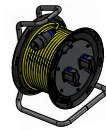
Pages 32-33

Tambours de câble Ex 573 STAHL



Pages 32-33

Tambours de câble Ex 573 APPLETON



Pages 32-33

**Liaison équipotentielle**

Pages 34-35

Câble spiral de mise à terre



Page 34

Tambours de câble avec ressort



Page 34

Système de surveillance de la mise à terre



Page 35

Câble spiral de mise à terre pas pour zones Ex



Page 35

## GAZ

Matériel d'exploitation électrique pour domaines à risque d'explosion de gaz (groupe d'appareils II [chimie])

EPL	Normes IEC/EN		Modes de protection
Ga	60079-0		Exigences générales
	60079-11	ia	Sécurité intrinsèque
	60079-18	ma	Encapsulage
	60079-26		Matériel d'exploitation avec niveau de protection (EPL) Ga
	60079-28	op is	Protection du matériel et des systèmes de transmission utilisant le rayonnement optique
Gb	60079-1	d	Encapsulage résistant à la pression
	60079-2	p, px, py	Enveloppe à surpression
	60079-5	q	Remplissage pulvérulent
	60079-6	o	Immersion dans l'huile
	60079-7	e	Sécurité augmentée
	60079-11	ib	Sécurité intrinsèque
	60079-18	mb	Encapsulage
	60079-25		Systèmes électriques à sécurité intrinsèque
	60079-27		Concept de bus de terrain à sécurité intrinsèque (FISCO)
60079-28	op is op pr op sh	Protection du matériel et des systèmes de transmission utilisant le rayonnement optique	
Gc	60079-11	ic	Sécurité intrinsèque
	60079-18	mc	Encapsulage
	60079-15	nA	Mode de protection «non-sparking»
	60079-15	nR	Protection contre les vapeurs
	60079-15	nL	Energie limitée (uniquement les anciennes éditions)
	60079-15	nC	Appareils produisant des étincelles
	60079-2	pz	Enveloppe à surpression
	60079-28	op is op pr op sh	Protection du matériel et des systèmes de transmission utilisant le rayonnement optique

## POUSSIÈRE

Matériel d'exploitation électrique pour domaines avec poussière inflammable (groupe d'appareils III)

EPL	Normes IEC/EN		Modes de protection
Da	60079-0		Exigences générales
	60079-31	ta	Protection par le boîtier
	60079-11	ia	Protection par sécurité intrinsèque (iaD IEC/EN 61241-11)
	60079-18	ma	Protection par encapsulage
Db	60079-31	tb	Protection par le boîtier
	60079-11	ib	Protection par sécurité intrinsèque (ibD IEC/EN 61241-11)
	60079-18	mb	Protection par encapsulage
	61241-4	pD	Protection par surpression interne 'pD'
Dc	60079-31	tc	Protection par le boîtier
	60079-11	ic	Protection par sécurité intrinsèque
	60079-18	mc	Protection par encapsulage
	61241-4	pD	Protection par surpression interne 'pD'



## Marquage selon la directive 94/9/EG (ATEX 95)

Marquage des lieux décrits (responsables pour la qualité)		Zones-Catégories
0102	Physikalisch-Technische Bundesanstalt PTB, Allemagne	1 zones 0/20
0158	DEKRA EXAM GmbH, Allemagne	2 zones 1/21
0032	TÜV CERT-Zertifizierungsstelle, Allemagne	3 zones 2/22
0344	KEMA N.V., Hollande	
0081	LCIE Laboratoire Central des Industries Electriques, France	
0080	INERIS, France	G = Gaz
1180	BASEEFA, Angleterre	D = Poussière (Dust)
1258	Eurofins Electric & Electronic Product Testing AG, Suisse	



## Marquage selon l'EN 60079-0

Groupes d'appareils (Gaz)	
IIA	acétone, éthane, benzène, carburant, butane, propane, méthane
IIB	éthylène, gaz de ville
IIC	hydrogène, acétylène

Classe de température	Température de surface max.
T1	< 450° C
T2	< 300° C
T3	< 200° C
T4	< 135° C
T5	< 100° C
T6	< 85° C

**Ex d IIC T5 Gb**

EPL	Normes IEC/EN		Modes de protection
Ga	60079-11	ia	Sécurité intrinsèque
	60079-18	ma	Encapsulation
Gb	60079-1	d	Encapsulation résistant à la pression
	60079-2	p, px, py	Enveloppe à surpression
	60079-7	e	Sécurité augmentée
	60079-11	ib	Sécurité intrinsèque
	60079-18	mb	Encapsulation
Gc	60079-15	nA	Modes de protection «non-sparking»
	60079-15	nR	Protection contre les vapeurs
	60079-2	pz	Enveloppe à surpression

Zone	Niveau de protection (EPL)
0	Ga
1	Gb et Ga
2	Gc, Gb et Ga

Température de surface  
(voir EN 60078-0)



**Ex tD A21 IP68 T95° C**  
**Ex tb IIIC T95° C Db**

EPL	Normes IEC/EN		Modes de protection
Da	60079-31	ta	Protection par le boîtier
	60079-11	ia	Protection par sécurité intrinsèque
	60079-18	ma	Protection par encapsulage
Db	60079-31	tb	Protection par le boîtier
	60079-11	ib	Protection par sécurité intrinsèque
	60079-18	mb	Protection par encapsulage
	61241-4	pD	Protection par surpression interne
Dc	60079-31	tc	Protection par le boîtier
	61241-4	pD	Protection par surpression interne

Groupes d'appareils (Poussière)	
IIIA	Fibres
IIIB	Poussière non conductible
IIIC	Poussière conductible

Zone	Niveau de protection des appareils (EPL)
20	Da
21	Db et Da
22	Dc, Db et Da

IP	Premier chiffre (contre l'immixtion de corps étrangers durs / contre l'accès à des parties dangereuses)	Deuxième chiffre (contre l'immixtion d'eau avec effet nuisible)
4	≥ diamètre 1.0 mm	Eclaboussures d'eau
5	Protégé contre les poussières	Jet d'eau
6	Étanche aux poussières	Jet d'eau puissant
7		Immersion momentanée
8		Immersion permanente

## FlashLED 2 Ex

La lampe de travail et d'inspection pour zones explosives avec fonction de secours

Zones 1, 2 et 21, 22



Lumière  
de secours  
5.5h



**IP65**

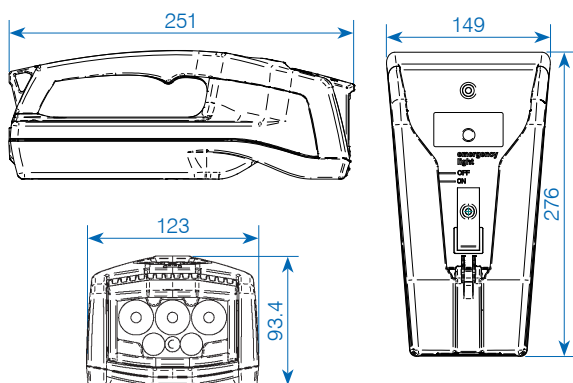
### FlashLED 2 Ex

La lampe de travail et d'inspection avec fonction de secours, FlashLED 2 Ex, est aussi livrable en variante Ex. Equipée d'un accu au lithium polymère (LiPo), **rechargeable en dehors de la zone explosive**. La FlashLED 2 Ex est conforme aux exigences des directives basse tension 2014/35/EU, des directives 2014/30/EU sur l'accommodation électromagnétique ainsi que des directives ATEX 2014/34/EU.

### Caractéristiques du produit

- Jusqu'à 8 heures de lumière en trois modes de fonctionnement:
  1. spot: faisceau lumineux étroit
  2. wide: éclairage économique d'espace
  3. pleine puissance: faisceau lumineux large et conique
- Fonction de mémoire = le dernier réglage reste programmé
- Contacts de charge anticorrosifs (acier à ressort)
- Système de sécurité aux surcharges, températures et décharges
- Chargeur utilisable en montage mural
- Tête de lampe orientable verticalement
- Construction compacte
- Mode de clignotement

### Dimensions



### Données techniques

Flux lumineux:	515 lm
Couleur du boîtier:	noir (complètement)
Tension de service:	10-32VDC
Alimentation en courant:	LiPo 7.4V-3'500mAh
Durée de charge:	6.5h
Durée d'éclairage:	
- spot (3 LED):	15h
- wide (2 LED):	26h
- pleine puissance:	9.5h
- lumière d'appoint:	5.5h
Source lumineuse:	6 Power-LED à 1.6W, cool white 5'000K
Classe de protection lampe:	IP65
Dimensions (h×l×p):	
- lampe excl. chargeur	251×124×94 mm
- lampe incl. chargeur	323×149×108 mm
Poids lampe:	1'100 g
Nr. certification ATEX:	SEV 20 ATEX 0436 X
Protection explosions selon:	EN IEC 60079-0:2018 (exigences générales) EN 60079-11:2012 (propre sécurité)
Température ambiante:	-20° C < Ta < +50° C
Identification:	II 2G Ex ib IIC T4 Gb II 2D Ex ib IIC T135° C Db

### Station de charge

Tension de service:	230 VAC (85-264 VAC) oder 12-24VAC
Degré de protection:	IP20
Classe de protection 230 VAC:	II
Classe de protection 12-24VDC:	III
Dimensions (h×l×p):	276×149×95 mm
Poids:	430 g

N° art.	Désignation
✓ 861199	FlashLED 2 Ex 230V/12-24VDC avec fonction de secours, sans chargeur
✓ 860026	FlashLED station de charge 230VAC, IP54 incl. 1.5m câble et fiche Euro
✓ 860027	FlashLED station de charge 12-24VDC incl. fiche à encastrer, sans câble de charge, <b>pas pour zone Ex!</b>

✓ Disponible du stock (sous réserve de vente intermédiaire)

Il est indispensable de respecter les instructions d'utilisation jointes au produit!



Lumière  
de secours  
7h

## TorchLED 2 Ex

Lampe de poche avec protection contre les explosions avec fonction de secours

zones 1, 2 et 21, 22



IP54

### Désignation

La lampe de travail et d'inspection avec fonction de secours, TorchLED, est aussi livrable en variante Ex. Equipée d'un accu au lithium polymère (LiPo), **rechargeable en dehors de la zone explosive.**

La TorchLED 2 Ex est conforme aux exigences des directives basse tension 2006/95/EG, des directives 2004/108/EG sur l'accommodation électromagnétique ainsi que des directives ATEX 94/9/EG.

### Données techniques

Couleur du boîtier:	noir
Alimentation en courant:	LiPo 3,7V-1'440mAh
Durée de charge:	env. 5h
Durée d'éclairage (max. puissance lumineuse):	
– Spot (1 LED):	env. 7h
– Wide (1 LED):	env. 7h
– Pleine puissance (2 LED):	env. 3.5h
– Lumière d'appoint:	env. 7h
Source lumineuse:	2 Power-LED, cool white 5'000K
Classe de protection lampe:	IP54
Dimensions (h×l×p):	
– sans station de charge:	116×68×34 mm
– avec station de charge:	148×87×44 mm
Poids lampe:	182g
Nr. certification ATEX:	SEV 22 ATEX 0644 X
Protection explosions selon:	EN 60079-0:2018 (exigences générales) EN 60079-11:2012 (propre sécurité)
Température ambiante	
– Utilisation:	–20°C jusqu'à +45°C
– Charge:	0°C jusqu'à +40°C
Pour zones à risque Ex:	1, 21, 2 et 22
Identification:	II 2G Ex ib IIC T4 Gb II 2D Ex ib IIIC T135°C Db

### Station de charge

Degré de protection:	IP44
Classe de protection 230VAC:	II
Classe de protection 12-48VDC:	III
Dimensions (h×l×p):	80×87×44mm
Poids 12-48V/230V:	110g/180g
Température de service:	0°C à +40°C

### Caractéristiques du produit

- au moins 3 heures de lumière en trois modes de fonctionnement:
  1. spot: faisceau lumineux étroit
  2. wide: éclairage d'espace et puissant
  3. pleine puissance: faisceau lumineux large et conique
- fonction de mémoire = le dernier réglage reste programmé
- contacts de charge anticorrosifs (acier à ressort)
- système de sécurité aux surcharges, températures et décharges
- construction compacte



N° art. 860999



N° art. 860998

N° art.	Désignation
✓ 862000	TorchLED 2 Ex, IP54, avec fonction de secours, sans chargeur
✓ 860998	TorchLED 2 station de charge 230VAC, IP54, incl. 1.5 m câble et fiche Euro, <b>pas pour zone Ex!</b>
860999	TorchLED 2 station de charge 12-48VDC, incl. 1.5 m câble, <b>pas pour zone Ex!</b>

✓ Disponible du stock (sous réserve de vente intermédiaire)

Il est indispensable de respecter les instructions d'utilisation jointes au produit!

## Lampe de poche LED Ex EX4

zones 0, 1, 2 et 20, 21, 22



**IP68**

### Désignation

Extrêmement légère, petite, et maniable – elle est conçue pour une utilisation flexible dans un environnement de travail explosif. Cette lampe de poche a été spécialement conçue pour les zones explosives 0 et 20. Avec un poids d'à peine 65 g, il est facile d'oublier qu'une lampe de poche se trouve dans la poche de sa chemise. C'est d'autant mieux de l'avoir toujours à portée de main dans les situations critiques.

### Caractéristiques du produit

- étanche à l'eau et à la poussière
- ultra léger (65 g piles incl.)
- petit et maniable (L 14.0 cm)

### Données techniques

Puissance lumineuse:	50 lm
Source lumineuse:	LED
Durée d'éclairage:	7 h
Portée de l'éclairage:	35 m
Source de courant:	2×AAA piles alcalines
Dimensions (Ø×l):	20×140 mm
Poids (piles incluses):	65 g
Degré de protection:	IP66 et IP68
ATEX-Certificat:	Baseefa17ATEX0157
IEC-Ex-Certificat:	IECEX BAS18.0008
⊕ ATEX:	II 1G Ex ia op is IIC T4 Ga II 1D Ex ia op is IIIC T200/135°C Da

N° art.	Désignation
✓ 199935	Lampe de poche LED Ex EX4, jaune, zone 0/20, incl. 2 piles AAA

## Lampe de poche eLED Ex PEN I-ETB

zones 1, 2 et 21, 22



**IP67**

### Désignation

Lampe à sécurité intrinsèque, antidéflagrante, en forme de stylo avec interrupteur arrière et clip de poche pour pouvoir la porter dans la poche comme un stylo. Légère, étanche à l'eau et à la poussière et très lumineuse: idéale pour les travaux de maintenance et d'inspection à proximité.

### Caractéristiques du produit

- étanche à l'eau et à la poussière
- Thermal Recovery System (TRS): transfère la chaleur émise par la LED vers les piles pour améliorer les performances par temps froid.
- support à clip intégré près de la tête de la lampe pour un rangement facile
- Tête de lampe caoutchoutée, réduit l'éblouissement
- Interrupteur à pression arrière caoutchouté pour un éclairage continu ou momentané
- Boîtier non conducteur d'électricité

### Données techniques

Puissance lumineuse:	40 lm
Source lumineuse:	LED
Durée d'éclairage:	2.5 h
Portée de l'éclairage:	67 m
Source de courant:	2×AAA piles alcalines
Dimensions:	132.1×24.1×22.1 mm
Poids (piles incluses):	55 g
Degré de protection:	IP67 (1 m)
⊕ ATEX:	SEV 11 ATEX 0174X II 2G Ex ib IIB T4 Gb II 2D ib IIIC T60°C Db

N° art.	Désignation
✓ 252241	Lampe de poche eLED Ex PEN I-ETB, jaune, zone 1/21, incl. 2 piles AAA

✓ Disponible du stock (sous réserve de vente intermédiaire)

Il est indispensable de respecter les instructions d'utilisation jointes au produit!

## Lampe de poche/de casque eLED Ex Z0

zonen 0, 1, 2 et 21, 22



IP67

## Désignation

La lampe à main et la lampe de casque de sécurité intrinsèque antidéflagrante la plus légère et la plus lumineuse de sa catégorie. Son réflecteur parabolique profond concentre la lumière blanche de la LED en un faisceau centré afin d'éclairer de manière optimale les espaces et les surfaces restreintes. Un dissipateur thermique métallique entourant le réflecteur dissipe la chaleur de la LED, car des LED plus froides sont plus performantes. Étanche à l'eau et à la poussière. Facile à fixer sur les casques de protection au moyen d'un porte-casque.

## Caractéristiques du produit

- étanche à l'eau et à la poussière
- réflecteur parabolique profond
- faisceau lumineux concentré et centré
- amélioration de l'efficacité des LED grâce à la dissipation de la chaleur
- interrupteur à pression arrière caoutchouté pour éclairage permanent ou momentané
- conçu pour une utilisation par tous les temps
- peut être fixé sur un casque de travail ou de protection au moyen d'un porte-casque

## Données techniques

Puissance lumineuse:	70 lm
Source lumineuse:	LED
Durée d'éclairage:	15 h
Portée de l'éclairage:	65 m
Source de courant:	2×AA piles alcalines
Dimensions:	101.6×38×38.1 mm
Poids (piles incluses):	94 g
Degré de protection:	IP67 (1 m)

⊕ ATEX:	SEV 13 ATEX 0182 X II 1G Ex ia IIC T4 Ga II 2D Ex ia IIC T60°C Db
---------	---

N° art.	Désignation
✓ 252242	Lampe de poche/casque eLED Ex Z0, jaune, zone 0/21, incl. 2 piles AA

Il est indispensable de respecter les instructions d'utilisation jointes au produit!

## Lampe de poche/de casque eLED Ex CPO2

zones 0, 1, 2 et 20, 21, 22



**IP67**

### Désignation

Lampe à main et lampe de casque à sécurité intrinsèque et antidéflagrante en matériaux ignifuges. Le faisceau central est étroit, extrêmement lumineux et peut être réduit de 150 lumens à 22 lumens en appuyant sur l'interrupteur arrière, ce qui permet d'éclairer au mieux les objets éloignés comme les objets proches. Étanche à l'eau et à la poussière. Idéal pour une utilisation dans des zones à risque d'explosion et pour la lutte contre les incendies.

### Caractéristiques du produit

- étanche à l'eau et à la poussière
- puissant et compact grâce à la technologie CPO brevetée
- deux niveaux de puissance (High / Low)
- interrupteur à pression arrière pour allumer et éteindre la lampe; éclairage continu et momentané possible
- le faisceau produit un spot clair avec peu de lumière diffuse, de sorte que les personnes à proximité ne sont pas éblouies
- longue durée de vie et haute résistance aux chocs grâce au polycarbonate chargé de graphite, au caoutchouc TPE, au polypropylène
- acier inoxydable et additifs de résine pour une inflammabilité difficile
- peut être fixé sur presque tous les modèles de casque à l'aide d'une fixation pour casque

### Données techniques

Puissance lumineuse:	150/22lm (High/Low)
Source lumineuse:	LED
Durée d'éclairage:	7.8/50h
Portée de l'éclairage:	125m
Source de courant:	3×AA piles alcalines
Dimensions:	135×41×36mm
Poids (piles incluses):	133g
Degré de protection:	IP67 (1 m)

ATEX:	SEV 18 ATEX 0177 X II 1G Ex ia IIC T4 Ga II 1D Ex ia IIC T200 135°C Da
-------	--

N° art.	Désignation
✓ 147120	Lampe de poche/casque eLED Ex CPO2, graphite, zone 0/20, incl. 3 piles AA

## Lampe de poche/de casque eLED Ex RFL-ET

zones 0, 1, 2 et 20, 21, 22



**IP67**

### Désignation

Lampe portable et lampe de casque à sécurité intrinsèque et antidéflagrante, utilisant des techniques de protection spéciales. Fabriquée en plastique non conducteur résistant à la corrosion, étanche à l'eau et à la poussière. Équipée d'un système optique breveté qui concentre 89% des 225 lumens totaux dans le faisceau central – idéal pour un éclairage puissant de larges zones de travail.

### Caractéristiques du produit

- étanche à l'eau et à la poussière
- conception robuste pour une utilisation par tous les temps
- faisceau grand angle lisse, idéal pour éclairer une large zone de travail
- construction en ABS, LEXAN® et caoutchouc polyuréthane hautement résistante aux chocs pour une longévité extrême
- taille compacte
- facile à fixer sur un casque de protection, de travail ou de pompier grâce au support pour casque

### Données techniques

Puissance lumineuse:	225lm
Source lumineuse:	LED
Durée d'éclairage:	5.5h
Portée de l'éclairage:	121m
Source de courant:	4×AA piles alcalines
Dimensions:	157.5×40.6×35.6mm
Poids (piles incluses):	158g
Degré de protection:	IP67 (1 m)

ATEX:	SEV 17 ATEX 0158 X II 1G Ex ia IIC T4 Ga II 1D Ex ia IIC T200 135°C Da
-------	--

N° art.	Désignation
✓ 219877	Lampe de poche/casque eLED Ex RFL-ET, jaune, zone 0/20, incl. 4 piles AA

✓ Disponible du stock (sous réserve de vente intermédiaire)  
Il est indispensable de respecter les instructions d'utilisation jointes au produit!



## Lampe de poche/de casque eLED Ex Zoom

zones 0, 1, 2 et 20, 21, 22



IP67

### Désignation

Lampe à main et à casque à sécurité intrinsèque et antidéflagrante avec fonction zoom. Grâce à l'optique de projection brevetée par Underwater Kinetics, le faisceau lumineux peut être réglé de large à étroit en tournant la tête de la lampe. Un système électronique spécial veille en même temps à ce que le faisceau lumineux reste constamment lumineux pendant 80% de la durée de fonctionnement de la batterie. Les impressionnants 165 lumens (étroit) et 130 lumens (large) avec une température de couleur de 5'000 - 5'700K sont la raison pour laquelle cette lampe est un outil indispensable pour les pompiers et les travailleurs dans l'industrie du monde entier.

### Caractéristiques du produit

- étanche à l'eau et à la poussière
- l'optique de projection permet de faire varier la largeur du faisceau en tournant la tête de la lampe (du faisceau large au faisceau concentré)
- la puissante LED de 2 watts dure des milliers d'heures
- l'électronique eLED unique en son genre garantit un faisceau lumineux constant pendant plus de 80% de la durée de vie de la lampe
- durée de vie des piles alcalines
- tête de lampe caoutchoutée, réduit l'éblouissement et augmente la résistance aux chocs
- boîtier robuste en polycarbonate ABS, non conducteur d'électricité et résistant à la corrosion
- peut être fixée sur un casque de travail ou un casque de pompier au moyen d'un support de casque

### Données techniques

Puissance lumineuse:	165lm (étroit) / 130lm (loin)
Source lumineuse:	LED
Durée d'éclairage:	8.4h
Portée de l'éclairage:	118m (étroit) / 71m (loin)
Source de courant:	4xAA piles alcalines
Dimensions:	162x41x36mm
Poids (piles incluses):	169g
Degré de protection:	IP67 (1m)

⊕ ATEX:	SEV 17 ATEX 0158 X
	II 1G Ex ia IIC T4 Ga
	II 1D Ex ia IIC T200 135°C Da

N° art.	Désignation
✓ 145324	Lampe de poche/casque eLED Ex Zoom, jaune, zone 0/20, incl. 4 piles AA

### Accessoires / Pièces de rechange pour N° art. 147120, 219877, 145324

N° art.	Désignation
147467	Fixation de casque pour lampe de poche eLED Ex, convient aux modèles avec piles 3xAA et 4xAA
✓ 147922	Pochette de ceinturon
251860	Adaptateur pour casques GALLET F1 XF
✓ 253720	Cône lumineux orange avec filtre rouge

✓ Disponible du stock (sous réserve de vente intermédiaire)  
Il est indispensable de respecter les instructions d'utilisation jointes au produit!

## Lampe de poche LED Ex EX7

zones 0, 1, 2 et 20, 21, 22



**IP68**

### Désignation

Si vous voulez retrousser vos manches et garder vos gants, c'est la lampe qu'il vous faut. En effet, son Magnetic Switch extra-large est facile à utiliser, même avec l'équipement de protection le plus encombrant. En même temps, la lampe de poche dispose du système breveté Advanced Focus. La EX7 est homologuée pour les meilleurs groupes de gaz et de poussières IIC et IIIC dans les zones 0, 1, 2 ainsi que 20, 21 ou 22. Vous êtes protégé, de la citerne au silo à grains, dans presque tous les environnements présentant un risque d'explosion dû au gaz ou à la poussière.

### Caractéristiques du produit

- Magnetic Switch pour une utilisation facile avec des gants et équipement de protection
- focalisation en continu
- Durée d'éclairage élevée (jusqu'à 45 heures)

### Données techniques

Puissance lumineuse:	200 lm
Source lumineuse:	LED
Lichtfunktionen:	Power/Low Power
Durée d'éclairage:	16/45 h
Portée de l'éclairage:	120 m
Source de courant:	3 × AA piles alcalines
Dimensions (Ø × l):	41 × 161 mm
Poids (piles incluses):	232 g
Degré de protection:	IP66 et IP68

ATEX-Zertifikat:	Baseefa17ATEX0157
IEC-Ex-Zertifikat:	IECEx BAS18.0008
⊕ ATEX:	II 2G Ex ib op is IIC T4 Gb II 2D Ex ib op is IIIC T135°C Db

## Lampe de poche LED Ex EX7R

zones 1, 2 et 21, 22



**IP68**

### Désignation

Cette lampe de poche pour la zone Ex 1/21 facilite votre travail – et pas seulement parce qu'elle ne pèse que 228 g (piles incluses). La vraie raison est son Magnetic Switch. En effet, cet interrupteur marche/arrêt peut être utilisé sans problème avec des gants de travail. En même temps, c'est la première lampe de poche rechargeable pour les zones Ex 1 et 21 avec le système breveté Advanced Focus. Grâce au chargeur inclus dans la livraison, la batterie lithium-ion peut être rechargée facilement. Avec une Durée d'éclairage maximale de 45 heures, cela ne devrait toutefois être que rarement nécessaire.

### Caractéristiques du produit

- rechargeable par chargeur
- Magnetic Switch pour une utilisation facile avec des gants et équipement de protection
- focalisation en continu
- Durée d'éclairage élevée (jusqu'à 45 heures)

### Données techniques

Puissance lumineuse:	220 lm
Source lumineuse:	LED
Lichtfunktionen:	Power/Low Power
Durée d'éclairage:	10/45 h
Portée de l'éclairage:	140 m
Source de courant:	1 × Li-ion accu
Dimensions (Ø × l):	41 × 161 mm
Poids (accu incluses):	228 g
Degré de protection:	IP66 et IP68

ATEX-Zertifikat:	Baseefa17ATEX0157
IEC-Ex-Zertifikat:	IECEx BAS18.0008
⊕ ATEX:	II 2G Ex ib op is IIC T4 Gb II 2D Ex ib op is IIIC T135°C Db

N° art.	Désignation
211579	Lampe de poche LED Ex EX7, jaune, zone 0/20, incl. 3 piles AA

N° art.	Désignation
✓ 199936	Lampe de poche LED Ex EX7R, jaune, zone 1/21, incl. accu Li-ion
229190	Intelligent Clip
231456	Station de charge 230 VAC 5-fois

✓ Disponible du stock (sous réserve de vente intermédiaire)

Il est indispensable de respecter les instructions d'utilisation jointes au produit!

## Lampe de poche eLED Ex LIGHTHOUSE

zones 0, 1, 2 et 20, 21, 22



IP67

### Désignation

Lampe à tête angulaire à sécurité intrinsèque, protégée contre les explosions, avec pied magnétique. La tête angulaire peut être inclinée vers le bas et vers le haut et tournée à 360°. Elle peut être verrouillée dans n'importe quelle position, de sorte que le faisceau lumineux peut être dirigé avec précision sur la zone de travail. Pour un éclairage mains libres, la lampe peut en outre être fixée sur des surfaces métalliques grâce à son pied magnétique ou être utilisée comme feu de position ; le pied magnétique est antidérapant et amovible. Elle peut également être fixée sur les vêtements de travail à l'aide du clip de poche. Avec ses 228 lumens de luminosité concentrée et ses nombreuses caractéristiques uniques, cette lampe ne devrait manquer dans aucune boîte à outils.

### Caractéristiques du produit

- étanche à l'eau et à la poussière
- la tête de la lampe peut être tournée de 360° et basculée de 120° vers le haut/le bas
- pied magnétique antidérapant et amovible; adhère aux surfaces métalliques
- clip de poche inoxydable pour la fixation aux vêtements de protection
- également utilisable comme feu de position
- ABS/polycarbonate, revêtement en caoutchouc TPE, acier inoxydable

### Données techniques

Puissance lumineuse:	228lm
Source lumineuse:	LED
Durée d'éclairage:	8.4h
Portée de l'éclairage:	147m
Source de courant:	3×AA piles alcalines
Dimensions:	187.5×58×50.5mm
Poids (piles incluses):	185g
Degré de protection:	IP67

⊕ ATEX:	SEV 18 ATEX 0177 X
	II 1G Ex ia IIC T4 Ga
	II 1D Ex ia IIC T200 135°C Da

N° art.	Désignation
✓ 252243	Lampe de poche eLED Ex LIGHTHOUSE, jaune, zone 0/20, incl. 3 piles AA

## Lampe de poche SURVIVOR® LED Ex LowProfile

zones 0, 1, 2



IP66

### Désignation

Le boîtier de la lampe et de la batterie ainsi que le socle sont fabriqués en nylon très résistant aux chocs et extrêmement solide, ce qui leur confère une robustesse exceptionnelle. Le clip à ressort avec anneau en D intégré s'attache facilement aux ceintures ou aux harnais et assure une orientation vers l'avant. Le bouton-poussoir avec dôme en caoutchouc permet une utilisation facile, même avec des gants de travail ou de sécurité.

### Caractéristiques du produit

- quatre modes d'éclairage: clair, tamisé, clignotant et lunaire
- faisceau lumineux extrêmement concentré
- la lampe peut très bien pénétrer les nuages de fumée et de brouillard

### Données techniques

Puissance lumineuse:	175lm
Source lumineuse:	LED
Durée d'éclairage:	3.5h/13h
Portée de l'éclairage:	405m
Source de courant:	Li-ion accu
Dimensions:	179×73×56mm
Poids (accu incluses):	510g
Degré de protection:	IP66 (2m)

⊕ ATEX:	FTZU 15 ATEX 0046X
	II 1G Ex ia IIB T3 / T4 GA;
	II 2G Ex ia IIC T3/T4 Gb

N° art.	Désignation
180030	Lampe de poche SURVIVOR® LED Ex LowProfile, orange, zone 0, incl. accu Li-ion et chargeur 12VDC/230VAC
233479	Accu Li-ion

Il est indispensable de respecter les instructions d'utilisation jointes au produit!

## Lampes de casque / frontale eLED Ex Vizion 2

zones 0, 1, 2 et 21, 22



IP67

### Désignation

La lampe de casque et de tête à sécurité intrinsèque et antidéflagrante dispose de deux technologies uniques : La technologie CPO capte la lumière et la concentre en un faisceau plus clair et plus étroit, pratiquement sans aucune lumière parasite, tandis que le système TRS prolonge considérablement la durée de vie des piles à des températures froides. Son faisceau lumineux peut être adapté à différents besoins en termes de luminosité et d'éclairage. Trois niveaux d'éclairage (High/Low/Med) assurent une luminosité différente et les modèles d'éclairage 'Spot' pour la vision de loin, 'Diffus' pour le travail à proximité, 'Diffus Rouge' pour la vision dans des conditions de lumière extrêmement mauvaises. La luminosité et les motifs lumineux peuvent être réglés à l'aide du bouton-poussoir et de la tête rotative, qui sont faciles à utiliser même avec des gants de travail lourds. En outre, le module LED peut être retiré de la lampe pour être utilisé comme feu de position en cas d'urgence.

### Caractéristiques du produit

- étanche à l'eau et à la poussière
- trois formes de faisceau sélectionnables: spot, diffuseur, diffuseur rouge
- trois niveaux de puissance : High/Low/Med
- module LED amovible (éclairage d'urgence sur pied)
- grand interrupteur à pression, facile à utiliser avec des gants
- bouton rotatif pour régler l'angle du faisceau

### Données techniques

Puissance lumineuse:	250/130/60lm (High/Med/Low)
Source lumineuse:	2xLED
Durée d'éclairage:	3.75/9.33/>30h (High/Med/Low)
Portée de l'éclairage:	71/47/30m (High/Med/Low)
Source de courant:	3xAAA piles alcalines
Dimensions:	73x37x45mm
Poids (piles incluses):	115g
Degré de protection:	IP67

⊕ ATEX:	SEV 21 ATEX 0528 X
	II 1G Ex ia IIC T4 Ga
	II 2D Ex ia IIIC T55° Db

N° art.	Désignation
✓ 252244	Lampe de casque/tête eLED Ex Vizion 2, jaune, zone 0/21, incl. 3 piles AAA
✓ 252245	Fixation de casque collable

## Lampe de frontale LED Ex EXH8

zones 0, 1, 2 et 20, 21, 22



IP68

### Désignation

Celui qui veut garder une vue d'ensemble dans des situations critiques et qui a besoin d'avoir les mains libres devrait avoir la lampe frontale Ex LED EXH8 à l'esprit. Ou de préférence sur la tête : la lampe frontale offre une sécurité maximale contre les explosions dans presque tous les environnements menacés par le gaz ou la poussière – et ce avec un confort maximal. C'est aussi la première lampe frontale pour la zone Ex 0/20 avec le système breveté Advanced Focus. Elle offre ainsi un éclairage sur mesure pour chaque utilisation.

### Caractéristiques du produit

- Magnetic Switch pour une utilisation facile avec des gants et un équipement de protection
- grand confort de port
- focalisable
- Durée d'éclairage élevée (jusqu'à 40 heures)
- étanche à la poussière et à l'eau (IP68)
- feu arrière rouge pour le marquage de la position

### Données techniques

Puissance lumineuse:	180lm
Source lumineuse:	LED
Durée d'éclairage:	40h
Portée de l'éclairage:	120m
Source de courant:	3xAA piles alcalines
Poids (piles incluses):	345g
Degré de protection:	IP68

ATEX-Zertifikat:	Baseefa17ATEX0157
IEC Ex Zertifikat:	IECEX BAS18.0008
⊕ ATEX:	II 1G Ex ia op is IIC T4 Ga
	II 1D Ex ia op is IIIC T200135°C Da

N° art.	Désignation
✓ 199937	Lampe frontale LED Ex EXH8, jaune, zone 0/20, incl. 3 piles AA

✓ Disponible du stock (sous réserve de vente intermédiaire)  
Il est indispensable de respecter les instructions d'utilisation jointes au produit!

## Lampe de frontale LED Ex EXH8R

zones 1, 2 et 21, 22



IP68

### Désignation

Si vous travaillez dans des atmosphères dangereuses contenant des gaz ou des poussières, ce n'est pas une raison pour baisser la tête. Du moins, si vous avez l'EXH8R dessus. Car malgré son boîtier robuste, étanche à la poussière et à l'eau (IP66), elle possède un confort maximal. L'EXH8R est homologuée pour les groupes de gaz et de poussière IIC et IIIC dans les zones 1, 2 et 21 ou 22 (Ex ib op is IIC T4 Gb, Ex ib op is IIIC T135°C Db). Il s'agit en outre de la première lampe frontale rechargeable dotée du système breveté Advanced Focus. Elle fournit ainsi jusqu'à 45 heures d'éclairage sur mesure pour chaque utilisation et peut être rechargée confortablement à l'aide du chargeur inclus dans la livraison.

### Caractéristiques du produit

- Magnetic Switch pour une utilisation facile avec des gants et un équipement de protection
- première lampe Ex pour la zone Ex 1 / 21 avec le système breveté Advanced Focus
- Focus System
- étanche à la poussière et protégée contre l'eau (IP68)
- feu arrière rouge pour le marquage de la position
- grand confort de port

### Données techniques

Puissance lumineuse:	200 lm
Source lumineuse:	LED
Durée d'éclairage:	jusqu'à 10h en mode power (Low Power: 45h)
Portée de l'éclairage:	130 m
Source de courant:	Li-ion accu
Poids (inkl. Akku):	342 g
Degré de protection:	IP68
Wiederaufladbar:	oui
ATEX-Certificat:	Baseefa17ATEX0157
IEC Ex Certificat:	IECEX BAS18.0008
⊠ ATEX:	II 2G Ex ib op is IIC T4 Gb II 2D Ex ib op is IIIC T1 35°C Db

N° art.	Désignation
219560	Lampe frontale LED Ex EXH8R, jaune, zone 1/21, incl. accu Li-ion et station de charge

## Baladeuses LED Ex

zones 1, 2, 21 et 22



**IP68**

### Désignation

Baladeuses LED Ex spécialement conçues pour les inspections et les travaux d'entretien dans les zones explosives 1 et 2 ainsi que 21 et 22.

### Caractéristiques du produit

- technique LED blanche hautement efficace
- longévité extrêmement longue
- jamais besoin de changer la source lumineuse
- diverses tensions de service
- tube protecteur en polycarbonate résistant aux coups

### Données techniques

Marquage selon 94/9/CE:

- II 2G Ex d IIC T5 Gb
  - II 2D Ex t IIIIC T95°C Db
- BVS 07 ATEX E 164 X  
IECEx BVS 08.0014 X  
IP68 (2.5 m en 24 heures)  
-20°C à +60°C  
câble 5 m 3x1 mm<sup>2</sup>,  
sans fiche

Certificat CE d'examen de type:

Agrément international:

Degré de protection:

Température ambiante admissible:

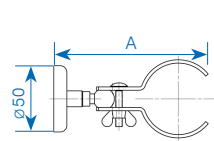
Raccordement standard:

### Aimant de fixation (Accessoires)

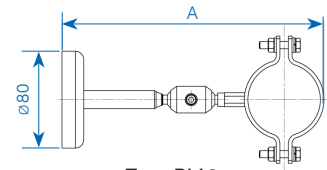
Aimant permanent (diverses forces adhésives), collier de serrage avec bille en inox 1.4301 (type PM1) ou prolongation adéquate (type PM2).

N° art.	Désignation	Poids
143813	PM 1 10kN Ø env. 45mm, A = 130mm	env. 0.18kg
143814	PM 2 50kN Ø env. 60mm, A = 215mm	env. 0.68kg
143815	PM 2 50kN Ø env. 70mm, A = 225mm	env. 0.68kg

Autres possibilités sur demande.



Type PM 1



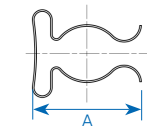
Type PM 2

### Pince élastique (Accessoires)

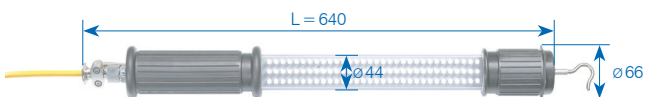
En acier nickelé, pour fixer les lampes aux machines, aux appareils, etc.

N° art.	Désignation	Poids
019281	FE 3, acier nickelé, Ø env. 40 mm, A = 62 mm	env. 0.020 kg
239756	FE 3, acier nickelé, Ø env. 50 mm, A = 78 mm	env. 0.023 kg

Autres possibilités sur demande.



N° art.	Désignation	Poids
143674	12-24VDC-10W	ca. 1.5kg
143675	24-50VAC/DC-10W	ca. 1.5kg
143676	100-264VAC/DC-10W	ca. 1.5kg
143677	set 230VAC - Transformateur 24VAC-10W	ca. 2.7kg

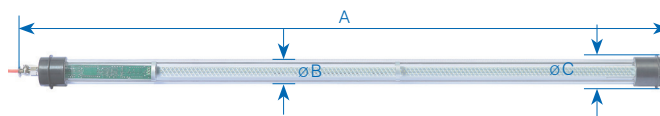
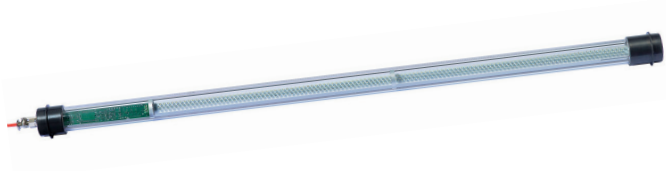






## Lampes LED Ex pour machines

zones 1, 2, 21 et 22



**IP68**

### Désignation

Lampes LED Ex pour machines spécialement conçues pour l'éclairage de pièces et de machines dans les zones explosives 1 et 2 ainsi que 21 et 22.

### Caractéristiques du produit

- technique LED blanche hautement efficace
- longévité extrêmement longue
- jamais besoin de changer la source lumineuse
- diverses tensions de service
- tube protecteur en polycarbonate résistant aux coups

### Données techniques

Marquage selon 94/9/CE:

- $\text{Ex}$  II 2G Ex dd IIC T5 Gb
- $\text{Ex}$  II 2D Ex tb IIIC T95°C Db

Certificat CE d'examen de type:

BVS 20 ATEX E 068 X

Agrément international:

IECEX BVS 20.0056 X

Degré de protection:

IP68 (2.5 m en 24 heures)

Température ambiante admissible:

-20°C à +60°C

Raccordement standard:

câble 5 m 3×1 mm<sup>2</sup>,  
sans fiche

N° art.	Désignation	A (mm)	B (mm)	C (mm)	Poids
143712	12-50VDC-10W	581	43	66	env. 1.5kg
143714	100-265VAC-10W	581	43	66	env. 1.5kg
138422	100-265VAC-25W	1601	60	82	env. 4.0kg
143711	100-265VAC-36W	1901	60	82	env. 4.1 kg

### Accessoires/Pièces de rechange

239756*	Pincettes à ressort en acier nickelé pour diamètre env. 50 mm, (app. à Lampe LED Ex pour machines 10W)
✓ 171361**	Set de brides de fixation inox pour lampes Ex avec Ø 60 mm (set à 2 pièces)

\* pour N° art. 143712 et 143714,  
à fixer sur le capuchon en caoutchouc, pas sur le tube de protection

\*\* pour N° art. 138422 et 143711

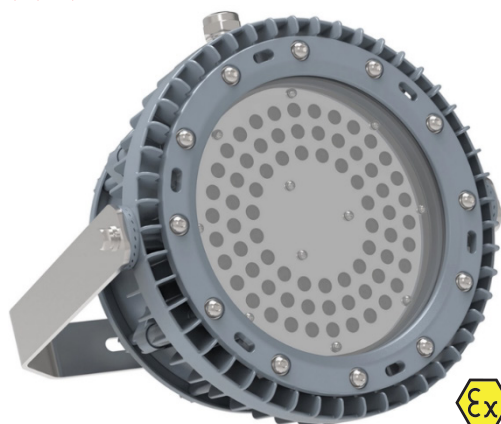
✓ Disponible du stock (sous réserve de vente intermédiaire)

Il est indispensable de respecter les instructions d'utilisation jointes au produit!

## FlutLED Ex 150W

Projecteur LED EX

zones, 1, 21, 2 et 22



IP66



Le FlutLED Ex 150 W convient pour tous les endroits nécessitant une lampe EX efficace et extrêmement robuste.

Le projecteur FlutLED Ex trouve ses applications dans le domaine de la raffinerie, l'industrie énergétique et chimique, les plateformes de perçage, les combattants du feu, les zones de catastrophes mais aussi pour l'éclairage de stades.

### Caractéristiques du produit

- rendement lumineux élevé
- résistant aux chocs et aux vibrations
- carter en aluminium robuste avec laque anticorrosive
- vitre en verre trempé
- projecteur optimal pour plusieurs applications
- câblage linéaire possible

### Données techniques

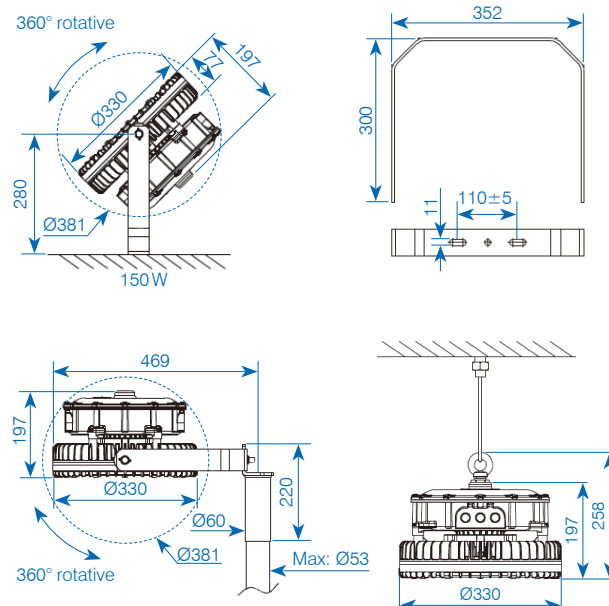
Repérage:	II 2G Ex db IIC T4/T5 Gb II 2D Ex tb IIIC T115°C/105°/T95°C Db
Degré de protection:	IP66
Zones Ex:	1, 2, 21 et 22
Puissance:	150W
Tension:	100-277 VAC
Protection contre les surcharges:	5 kV
Fréquence de tension:	50/60Hz
Flux lumineux:	22'050 lm
Puissance lumineuse:	140 lm/W
Couleur d'éclairage:	5'000K
Température de service:	-40°C à +55°C
Durée de vie:	> 50'000 h
Dimensions:	Ø330×197 mm
Poids:	11 kg

N° art.	Désignation
✓ 230130	FlutLED Ex 150W/230 VAC 120° 5'000 K IP66

Etrier pivotant 230131 est un accessoire obligatoire pour 230130

Accessoires/Pièces de rechange	
✓ 230131	Etrier pivotant
✓ 230132	Anneau de fixation M12
✓ 230133	Support de montage sur mât (sans arceau)

### Dimensions



✓ Disponible du stock (sous réserve de vente intermédiaire)

Il est indispensable de respecter les instructions d'utilisation jointes au produit!



### Eclairage d'urgence intelligent

Le projecteur SPARTAN est également disponible en tant qu'éclairage d'urgence, et les versions standard peuvent être converties en éclairage d'urgence sur site à tout moment en utilisant un module de secours à batterie supplémentaire qui peut fournir jusqu'à 100 % de lumière en cas d'urgence. Tous les projecteurs d'éclairage d'urgence SPARTAN sont équipés d'un système intelligent de gestion des batteries pour surveiller et maintenir de manière proactive l'état général de vos lampes (capacité DALI).

### Construction économe en espace

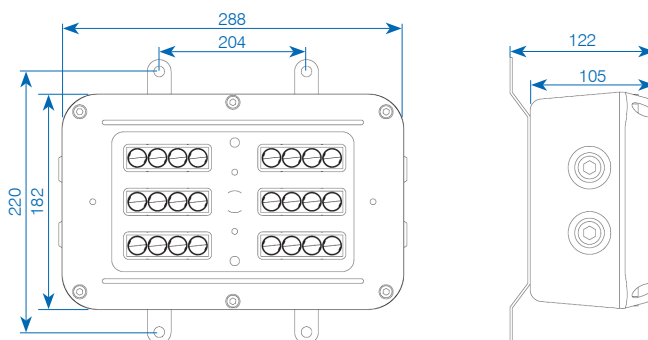
Le projecteur SPARTAN a une conception compacte et plate pour les applications où l'espace est limité. Il permet également d'accéder facilement à l'arrière de l'appareil grâce à des entrées de câbles arrière, ce qui permet de cacher le câblage et de le protéger des dommages.

### Robuste

Le degré de protection IP66/IP67 et le boîtier en aluminium LM6 de qualité marine résistant à la corrosion avec des fixations et des supports en acier inoxydable A4 permettent d'utiliser le projecteur SPARTAN même dans les conditions les plus difficiles.

### Compatible LED

Le projecteur SPARTAN utilise la technologie de gestion thermique CoolExtrude™, qui assure une température de fonctionnement des LED beaucoup plus basse. Cela permet une dissipation de la chaleur jusqu'à 60 % supérieure à celle des solutions d'éclairage conventionnelles et permet au produit de fonctionner plus de 10 ans.





## SPARTAN Projecteur Ex

Zones 1, 21



### Données techniques

Tension d'entrée:	110-254V 50/60Hz AC
Performances du système:	
– Standard:	20W
– Eclairage de secours:	24W
Flux lumineux:	2'500lm
Facteur de puissance:	>0.9
Couleur d'éclairage:	6'500K
Système optique:	120°x120°
Index IRC:	>80
LED type:	Platinum Elite SMT LEDs
Nombre LEDs:	24
Degré de protection:	IP66/IP67
Gaz:	II 2 G D Ex eb mb IIC T4 Gb
– Standard:	–50° C jusqu'à +55° C
– Eclairage de secours:	–20° C jusqu'à +46° C
Poussière:	Ex tb IIIC T98° C Db
– Standard:	–50° C jusqu'à +55° C
– Eclairage de secours:	–20° C jusqu'à +46° C
Poids:	
– Standard 20W:	5kg
– Eclairage de secours 24W:	6kg
⊕ ATEX:	ATEX et IEC Ex pour gaz et poussière
Pour les zones:	Zone 1 (gaz), Zone 21 (poussière)
Certificats:	CML13ATEX3007, IECExCML14.0001 & CML21UKEX3099

### Fonction intelligente d'éclairage d'urgence en cas de panne de courant

Fonction:	Luminaires de secours intelligentes à test automatique
Indicateur de l'état du système:	Indicateur LED à trois couleurs
Temps d'utilisation de la lampe de secours:	jusqu'à 3 heures à 25 %, autre réalisation sur demande!
Batterie d'éclairage de secours:	2.5Ah
Temps de charge de la batterie:	20h

N° art.	Désignation
✓ 212686	SPARTAN Projecteur Ex, 24 LED, 20W, 230VAC, 6'500K, 2'500lm, Zones 1/21
✓ 212687	SPARTAN Projecteur Ex, 24 LED, 24W, 230VAC, 6'500K, 2'500lm, Zones 1/21 – avec fonction de secours

Accessoires/Pièces de rechange	
✓ 216607	Etrier pivotant
✓ 216653	Presse-étoupe Ex, M20x1.5, IP68, matière synthétique, noir, 9mm/ø6-12mm

✓ Disponible du stock (sous réserve de vente intermédiaire)

Il est indispensable de respecter les instructions d'utilisation jointes au produit!



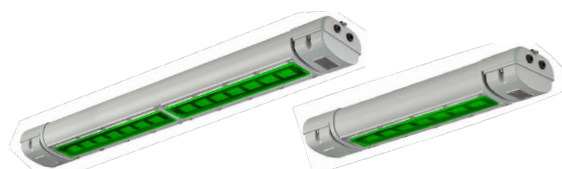
## Éclairage d'urgence intelligent

Le projecteur SPARTAN est également disponible en tant qu'éclairage d'urgence, et les versions standard peuvent être converties en éclairage d'urgence sur site à tout moment en utilisant un module de secours à batterie supplémentaire qui peut fournir jusqu'à 100 % de lumière en cas d'urgence. Tous les projecteurs d'éclairage d'urgence SPARTAN sont équipés d'un système intelligent de gestion des batteries pour surveiller et maintenir de manière proactive l'état général de vos lampes (capacité DALI).

## Un éclairage parfait, uniforme

Plusieurs LED SMT de petite taille et de puissance moyenne sont utilisées pour fournir un éclairage net et uniforme sans éblouir.

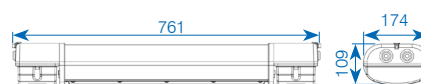
## Une solution verte spéciale pour les douches de sécurité



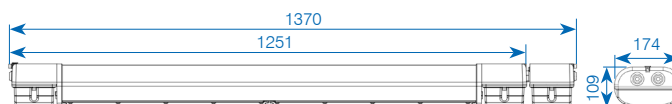
## Robuste

Le degré de protection IP66/IP67 et le boîtier en aluminium LM6 de qualité marine résistant à la corrosion avec des fixations et des supports en acier inoxydable A4 permettent aux lampes linéaires SPARTAN d'être utilisées même dans les conditions les plus difficiles.

N° art. 212682 et 212683



N° art. 212684 et 212685





## SPARTAN lampes linéaires Ex

Zonen 1, 21



### Données techniques

Tension d'entrée:	110-254V 50/60Hz AC
Performances du système:	
– Standard:	24W/49W
– Eclairage de secours:	32W/56W
Flux lumineux:	3'065lm/6'130lm
Facteur de puissance:	>0.95
Couleur d'éclairage:	6'500K
Index IRC:	>80
LED type:	Platinum Elite SMT-LEDs
Nombre LEDs:	80 LEDs/160LEDs
Degré de protection:	IP66/IP67
Gaz:	II2 G D Ex eb mb IIC T4 Gb
– Standard:	–40°C jusqu'à +60°C
– Eclairage de secours:	–20°C jusqu'à +50°C
Poussière:	Ex tb III C T80°C Db
– Standard:	–40°C jusqu'à +60°C
– Eclairage de secours:	–20°C jusqu'à +50°C
Poids:	
– Standard 24W:	6kg
– Eclairage de secours 32W:	7kg
– Standard 49W:	9kg
– Eclairage de secours 56W:	10kg
⊕ ATEX:	ATEX et IEC Ex pour gaz et poussière
Pour les zones:	Zone 1 (gaz), Zone 21 (poussière)
Certificats:	CML14ATEX3119 & IECExCML15.0001 & CML21UKEX3105

### Fonction intelligente d'éclairage d'urgence en cas de panne de courant

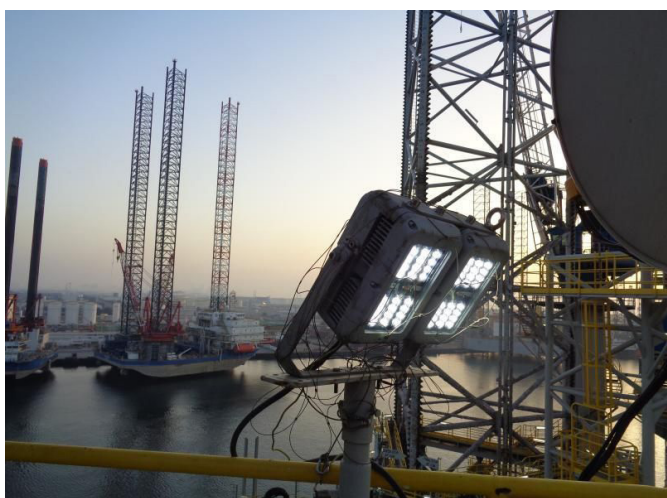
Fonction:	Luminaires de secours intelligentes à test automatique
Indicateur de l'état du système:	Indicateur LED à trois couleurs
Temps d'utilisation de la lampe de secours:	jusqu'à 3 heures à 25 %, autre réalisation sur demande!

Batterie d'éclairage de secours:	Ni/Cd 12V
Temps de charge de la batterie:	20h

N° art.	Désignation
✓ 212682	SPARTAN Lampe linéaires Ex, 80 LED, 24W, 230VAC, 6'500K, 3'065lm, Zones 1/21
✓ 212683	SPARTAN Lampe linéaires Ex, 80 LED, 32W, 230VAC, 6'500K, 3'065lm, Zones 1/21– avec fonction de secours
✓ 212684	SPARTAN Lampe linéaires Ex, 160 LED, 49W, 230VAC, 6'500K, 6'130lm, Zones 1/21
✓ 212685	SPARTAN Lampe linéaires Ex, 160 LED, 56W, 230VAC, 6'500K, 6'130lm, Zones 1/21– avec fonction de secours

Accessoires/Pièces de rechange	
✓ 216653	Presse-étoupe Ex, M20×1.5, IP68, matière synthétique, noir, 9mm/ø6-12mm
✓ 217093	Fixation au plafond (Set à 2 supports)
✓ 217094	Fixation de montage pivotant pour montage mural ou au plafond (Set à 2 pces)
✓ 217095	Fixation magnétique de montage inclinables (Set à 2 pces)
✓ 217096	Ensemble de boulons à œil M8 (Set à 2 boulons à œil)
✓ 217097	Suspension en acier inoxydable/sécurité anti-chute 500mm

✓ Disponible du stock (sous réserve de vente intermédiaire)  
Il est indispensable de respecter les instructions d'utilisation jointes au produit!



## Boîtiers de dérivation Ex

zones 1, 2, 21 et 22



### Caractéristiques du produit

- boîtiers de dérivation robuste en matériau synthétique
- bornes à capot taraudé pour câble monofil jusqu'à 6 mm<sup>2</sup>
- bornes à capot taraudé pour câble à plusieurs fils jusqu'à 4 mm<sup>2</sup>

### Données techniques

Marquage selon 94/9/CE:	- Ex II 2G Ex de m ia II, IIC T6 - Ex II 2D Ex tD A21 IP66 T80°C
Certificat CE d'examen de type:	PTB 00 ATEX 3108
Température ambiante admissible:	-20°C à +40°C
Type de protection selon EN 60529:	IP66
Classe de protection:	I
Matériau du boîtier:	polyamide
Dimension (L×l×h):	81.5×100×61 mm
Tension assignée:	690 V
Intensité assignée:	dépend de la section du raccordement
Entrées de câble:	max. 4×M25 pour câble Ø 10-17mm

N° art.	Désignation	Poids
143811	4×bornes 2.5 mm <sup>2</sup> Ex-e + PE, 2×M25	0.3 kg
143812	4×bornes 2.5 mm <sup>2</sup> Ex-e + PE, 4×M25, incl. 2×bouchons	0.3 kg

## Interrupteur / commutateur d'installation Ex

zones 1, 2, 21 et 22



### Caractéristiques du produit

- gros commutateur à bascule utilisable avec des gants
- entrée de câble par-dessus ou par en dessous

### Données techniques

Marquage selon 94/9/CE:	- Ex II 2G Ex de IIC T6 - Ex II 2D Ex tD A21 IP66 T80°C
Certificat CE d'examen de type:	PTB 98 ATEX 3121
Température ambiante admissible:	-20°C à +40°C
Type de protection selon EN 60529:	IP66
Classe de protection:	I
Matériau du boîtier:	polyamide
Dimension (L×l×h):	85×85×55 (64) mm
Tension assignée:	250 VAC, 50-60 Hz
Intensité assignée:	16 A
Entrées de câble:	1×M25 pour câble Ø8-17 mm

N° art.	Interrupteur / commutateur d'installation Ex	Poids
143849	Interrupteur / commutateur d'installation Ex 85×85×55 mm, PA, IP66, 2p - 16 A / 250 VAC, schéma 3, 1×M25 en haut	0.32 kg
143851	Interrupteur d'installation Ex 85×85×55 mm, PA, IP66, 2p - 16 A / 250 VAC (1NO+1NF), 1×M25 en haut	0.32 kg

Il est indispensable de respecter les instructions d'utilisation jointes au produit!



## Boîtiers de commande Ex

zones 1, 2, 21 et 22



N° art.:  
051137



N° art.:  
143822



N° art.:  
143824

### Caractéristiques du produit

- parois latérales planes
- fixation rapide de tous les éléments
- grande résistance aux produits chimiques

### Données techniques

Marquage selon 94/9/CE:	- $\text{Ex}$ II 2G Ex ed ib m IIC T6
	- $\text{Ex}$ II 2D Ex tD A21 IP66 T80°C
Certificat CE d'examen de type:	PTB 00 ATEX 3117
Température ambiante admissible:	-20°C à +40°C
Type de protection selon EN 60529:	IP66
Classe de protection:	I
Matériau du boîtier:	polyamide
Tension assignée:	690 VAC
Intensité assignée:	16A (dépend de la tension)
Entrées de câble:	1×M25 pour câble Ø8-17mm

N° art.	Éléments de commande Ex (85×85 mm)	Dimensions <sup>1</sup>	Poids
051137	Commutateur de commande, 16A/250V, 1W, PE 1×M25	85×85×77.5mm	0.45 kg
143816	Commutateur de commande, 16A/250V, 2S SW5, KV 1×M25	85×85×77.5mm	0.45 kg
114915	Bouton-poussoir, 16A/250V, 1F+1O, PE 1×M25	85×85×77.5mm	0.40 kg
143818	Bouton-poussoir, 16A/250V, 1F+1O, NOT-AUS, 1×PE M25	85×85×77.5mm	0.45 kg
143819	Bouton d'arrêt d'urgence, 16A/250V, 1F+1O, arrêt d'urgence avec clé, PE M25	85×85×77.5mm	0.50 kg
143820	Bouton-poussoir double, 16A/250V, 1F+1O, PE 1×M25	85×85×77.5mm	0.45 kg
N° art.	Éléments de commande Ex (85×125 mm)	Dimensions <sup>1</sup>	Poids
143821	Bouton-poussoir double, 16A/250V, 1F+1O, PE 1×M25	125×85×77.5mm	0.54 kg
143822	Bouton-poussoir de lampe, 16A/250V, 1SIL/1F+1O, PE 1×M25	125×85×77.5mm	0.65 kg
N° art.	Éléments de commande Ex (85×165 mm)	Dimensions <sup>1</sup>	Poids
143823	Bouton-poussoir de lampe double, 16A/250V, 1SIL/1F+1O, PE 1×M25	165×85×77.5mm	0.76 kg
143824	Bouton-poussoir de lampe, 16A/250V, 1SIL/1F+1O/1F+1O, arrêt d'urgence, PE 1×M25	165×85×77.5mm	0.80 kg

<sup>1</sup>Dimensions hors éléments à monter

Il est indispensable de respecter les instructions d'utilisation jointes au produit!

## Interrupteurs de sécurité Ex

zones 1, 2, 21 et 22



N° art.:  
049698

N° art.:  
143862

N° art.:  
014156

N° art.:  
143861

N° art.:  
143855

N° art.:  
143858

N° art.:  
177433

### Caractéristiques du produit

– pouvoir de coupure AC-3 pour moteur

Données techniques	10A (GHG 261)	20A (GHG 262)	40A (GHG 263)	80A (GHG 264)
Marquage selon 94/9/CE	⊕ II 2G Ex ed IIC T6 ⊕ II 2D Ex tD A21 IP66 T80°C	⊕ II 2G Ex ed ia IIC T6 ⊕ II 2D Ex tD A21 IP66 T80°C	⊕ II 2G Ex ed ia IIC T6 ⊕ II 2D Ex tD A21 IP66 T80°C	⊕ II 2G Ex ed ia IIC T6 ⊕ II 2D Ex tD A21 IP66 T80°C
Certificat CE d'examen de type	PTB 00 ATEX 1074	PTB 99 ATEX 1161	PTB 99 ATEX 1161	PTB 00 ATEX 1091
Matériau du boîtier	polyamide	polyester renforcé de fibres de verre	polyester renforcé de fibres de verre	polyester renforcé de fibres de verre
Tension assignée	max. 500V, 50/60Hz	max. 690V, 50/60Hz	max. 690V, 50/60Hz	max. 690V, 50/60Hz
Intensité assignée	max. 10A	max. 20A	max. 40A	max. 80A
Température ambiante admissible	-20°C à +40°C	-20°C à +40°C	-20°C à +40°C	-20°C à +40°C
Indice de protection selon EN 60529	IP66	IP66	IP66	IP66
Classe de protection	I	I	I	I
Entrées de câble	M20 pour câble Ø5-13mm M25 pour câble Ø8-17mm	M25 pour câble Ø8-17mm M32 pour câble Ø12-21mm	M25 pour câble Ø8-17mm M40 pour câble Ø16-28mm	M25 pour câble Ø8-17mm M50 pour câble Ø21-35mm
Dimensions hors éléments à monter	102×84×80mm	170×110×129mm	225×140×156mm	271×271×211mm
Poids	N° art. 049698: 0.7kg N° art. 143862: 0.55kg	1.6kg	2.9kg	6.5kg

### Commutateurs de sécurité Ex avec signal de retour

#### Données techniques

Marquage selon 94/9/EG	⊕ II 2G Ex d e ia/ib m [ia/ib] II C T4-T6 ⊕ II 2D Ex tD A21 IP66/IP65 T80°C T95°C
Certificat CE d'examen de type	PTB 99 ATEX 1044
Matériau du boîtier	polyamide
Tension assignée	max. 690V
Intensité assignée	max. 6A
Température ambiante admissible.	-20°C à +40°C
Indice de protection selon EN 60529	IP66
Classe de protection	I
Entrées de câble	M20 pour câble Ø5-13mm M25 pour câble Ø8-17mm
Dimensions hors éléments à monter	271×135×140mm
Poids	2.6kg

N° art.	Commutateurs de sécurité Ex
049698	10A 3 pôles, révision, PE 2×M25/1×M20
143862	10A 3 pôles, arrêt d'urgence, PE 2×M25/1×M20
014156	20A 3 pôles, révision, PE 2×M32/1×M25
143861	20A 3 pôles, arrêt d'urgence, PE 2×M32/1×M25
143854	40A 3 pôles, révision, PE 2×M40/1×M25
143860	40A 3 pôles, arrêt d'urgence, PE 2×M40/1×M25
143855	80A 3 pôles, révision, PE 2×M50/1×M25
143858	80A 3 pôles, arrêt d'urgence, PE 2×M50/1×M25

4 pôles / 6 pôles / 6 pôles arrêt d'urgence livrable

N° art.	Commutateurs de sécurité Ex avec signal de retour
177433	Ex interrupteur de sécurité indirecte MAN (2S)-0(2S)-AUT (2S), lumière blanche, 20-250 VAC, 1×M20
163013	Ex interrupteur de sécurité indirecte MAN (1F)-0(30)-DIS (1F), lumière blanche, 20-250 VAC, 1×M25

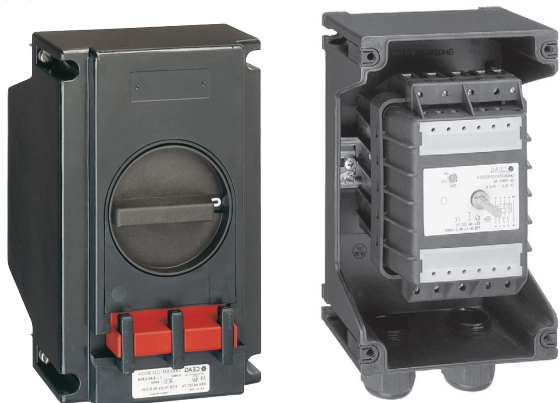
Autre réalisation sur demande.

Il est indispensable de respecter les instructions d'utilisation jointes au produit!



## Démarrateurs-moteurs Ex

zone 1, 2, 21 et 22



### Caractéristiques du produit

- pouvoir de coupure AC-3 pour moteur
- bornes de raccordement librement accessibles

### Données techniques

Marquage selon 94/9/CE: –  $\text{II 2G Ex ed IIC T5/T6}^{**}$   
 –  $\text{II 2D Ex tD A21 IP66 T80}^{\circ}\text{C}$

Certificat CE d'examen de type: PTB 99 ATEX 1162  
 Température ambiante admissible:  $-20^{\circ}\text{C}$  à  $+40^{\circ}\text{C}$   
 Type de protection selon EN 60529: IP66  
 Classe de protection: I  
 Matériau du boîtier: polyester renforcé de fibres de verre

Dimensions hors éléments à monter (L×l×h): 255×140×150 mm  
 Tension assignée: \*\* jusqu'à max. 690 V  
 Intensité assignée: \*\* jusqu'à max. 25 A  
 Pouvoir de coupure AC-3: \*\* jusqu'à 690V/25 A  
 Entrées de câble:  
 0.1-6.3 A 2×M25 pour câble Ø8-17 mm  
 6.3-25 A 2×M32 pour câble Ø12-21 mm

\*\*Dépend du type

N° art.	Disjoncteur de protection de moteur Ex Type GHG 635 / 25 A	Poids
143643	0.1-0.16 A, PE 2×M25	2.5 kg
143644	0.16-0.25 A, PE 2×M25	2.5 kg
143645	0.25-0.40 A, PE 2×M25	2.5 kg
143646	0.40-0.63 A, PE 2×M25	2.5 kg
143647	0.63-1.0 A, PE 2×M25	2.6 kg
143648	1.0-1.6 A, PE 2×M25	2.6 kg
143649	1.6-2.5 A, PE 2×M25	2.7 kg
118201	2.5-4.0 A, PE 2×M25	2.6 kg
143650	4.0-6.3 A, PE 2×M25	2.6 kg
143651	6.3-9.0 A, PE 2×M32	2.6 kg
143652	9.0-12.5 A, PE 2×M32	2.6 kg
143653	12.5-16.0 A, PE 2×M32	2.5 kg
143654	16.0-20.0 A, PE 2×M32	2.6 kg
143655	20.0-25.0 A, PE 2×M32	2.7 kg

(Sur demande, contact auxiliaire ou déclenchement sous manque de tension)

Domaine d'application	230 VAC		400 VAC		500 VAC		690 VAC		Classe de Temp.
	Ics (kA)	gL, aM (A)	Ics (kA)	gL, aM (A)	Ics (kA)	gL, aM (A)	Ics (kA)	gL, aM (A)	
0.1 A ... 16 A									T6
0.16 A ... 0.25 A									T6
0.25 A ... 0.40 A									T6
0.40 A ... 0.63 A									T6
0.63 A ... 1.0 A									T6
1.0 A ... 1.6 A									T6
1.6 A ... 2.5 A									T6
2.5 A ... 4.0 A					40 kA	35/40 A	40 kA	25 A	T6
4.0 A ... 6.3 A					30 kA	50 A	3 kA	40 A	T6
6.3 A ... 9.0 A					30 kA	80 A	3 kA	50 A	T6
9.0 A ... 12.5 A			50 kA	80 A	20 kA	80 A	3 kA	50 A	T6
12.5 A ... 16.0 A			50 kA	100 A	20 kA	100 A	3 kA	50 A	T5
16.0 A ... 20.0 A			50 kA	100 A	20 kA	100 A	2 kA	50 A	T5
20.0 A ... 25.0 A	50 kA	125 A	50 kA	125 A	20 kA	125 A	2 kA	50 A	T5

Il est indispensable de respecter les instructions d'utilisation jointes au produit!

## Lampes de signalisation Ex

zones 1, 2, 21 et 22



### Caractéristiques du produit

- parois latérales planes
- fixation rapide de tous les éléments
- grande résistance aux produits chimiques

### Données techniques

Marquage selon 94/9/CE:	– $\text{Ex}$ II 2G Ex ed ib m IIC T6
	– $\text{Ex}$ II 2D Ex tD A21 IP66 T80°C
Certificat CE d'examen de type:	PTB 00 ATEX 3117
Température ambiante admissible:	-20°C à +40°C
Type de protection selon EN 60529:	IP66
Classe de protection:	I
Matériau du boîtier:	polyamide résistant aux coups
Tension assignée:	dépend du type
Intensité assignée:	dépend du type
Entrées de câble:	1×M25 pour câble de Ø8-17 mm

N° art.	Type 411 8100 SIL	Dimensions	Poids
143927	20-250 VAC/DC, calotte au choix, KV 1×M25	85×85×77.5 mm	0.34 kg

Avec calotte de couleur blanche, rouge, verte, jaune

N° art.	Type 411 8200 SIL (85 · 125 mm)	Dimensions	Poids
143929	20-250 VAC/DC, calotte rouge, verte, KV 1×M25	125×85×77.5 mm	0.65 kg

Avec calotte de couleur, 1×rouge et 1×verte

Il est indispensable de respecter les instructions d'utilisation jointes au produit!

## Système de couplage Ex CEAG

zones 1, 2, 21 et 22



### Données techniques

Certificat CE d'examen de type 16A  
Certificat CE d'examen de type 32A  
Matériau du boîtier

### Fiche

PTB 99 ATEX 1039  
PTB 99 ATEX 1041  
Polyamide

### Connecteur

PTB 99 ATEX 1039  
PTB 99 ATEX 1041  
Polyamide

### Prise apparente

PTB 99 ATEX 1039  
PTB 99 ATEX 1041  
Polyester renforcé de fibres de verre

### Caractéristiques du produit

- pouvoir de coupure AC-3 pour moteur
- contacts à lamelles autonettoyants
- allumage et extinction sur tous les pôles

### Données techniques

Marquage selon 94/9/CE:

- 16A:
  - II 2G Ex de IIC T6
  - II 2D Ex tD A21 IP66 T80°C
- 32A:
  - II 2G Ex de(ia) IIC T6
  - II 2D Ex tD A21 IP66 T80°C

Type de protection selon EN 60529: IP66  
Tension assignée: \*\* jusqu'à 690V  
Intensité assignée: \*\* max. 16 A  
Pouvoir de coupure AC-3/DC-1: \*\* 690V/16A/32A

\*\*Dépend du type

	N° art.	Type	Puissance	Nombre de pôles	Tension
✓	020169	Fiche Ex	16A	1L+N+PE	200-250V
✓	020419	Connecteur Ex	16A	1L+N+PE	200-250V
	014324	Prise apparente Ex	16A	1L+N+PE	200-250V

	N° art.	Type	Puissance	Nombre de pôles	Tension
✓	016119	Fiche Ex	16A	3L+N+PE	380-415V
✓	016056	Connecteur Ex	16A	3L+N+PE	380-415V
	016118	Prise apparente Ex	16A	3L+N+PE	380-415V

	N° art.	Type	Puissance	Nombre de pôles	Tension
✓	016487	Fiche Ex	32A	3L+N+PE	380-415V
	020418	Connecteur Ex	32A	3L+N+PE	380-415V
	018006	Prise apparente Ex	32A	3L+N+PE	380-415V

Autre réalisation sur demande!

✓ Disponible du stock (sous réserve de vente intermédiaire)

Il est indispensable de respecter les instructions d'utilisation jointes au produit!

## Système de couplage Ex STAHL

zones 1, 2, 21 et 22



### Données techniques

Certificat CE d'examen de type 16A  
Certificat CE d'examen de type 32A  
Matériau du boîtier

### Fiche

PTB 03 ATEX 1227  
PTB 04 ATEX 1060  
Polyamide renforcé  
de fibres de verre

### Connecteur (sur support)

PTB 03 ATEX 1227  
PTB 04 ATEX 1060  
Polyamide renforcé  
de fibres de verre

### Prise apparente

PTB 03 ATEX 1227  
PTB 04 ATEX 1060  
Polyamide renforcé  
de fibres de verre

### Caractéristiques du produit

- pouvoir de coupure AC-3 pour moteur
- contacts à lamelles autonettoyants
- allumage et extinction sur tous les pôles

### Données techniques

Marquage selon 94/9/CE des connecteurs et des prises murales:

- 16A:
  - II 2G Ex de IIC T6
  - II 2D Ex tD A21 IP66 T80°C
- 32A Protection contre l'explosion de gaz:
  - II 2G Ex ed IIC T6
  - II 2G Ex ed IIC T5
- 32A Protection contre l'explosion de poussière:
  - II 2D Ex tD A21 IP66 T75°C
  - II 2D Ex tD A21 IP66 T60°C

Marquage selon 94/9/CE Connecteur:

- 16A:
  - Ex de IIC T6
- 32A:
  - II 2G Ex de IIC T6

Type de protection selon EN 60529 IP66

Tension assignée\*\* jusqu'à 690V

Intensité assignée\*\* max. 16 A

Pouvoir de coupure AC-3/DC-1\*\* 690V/16A/32A

\*\*Dépend du type

N° art.	Type	Puissance	Nombre de pôles	Tension
✓ 022018	Fiche Ex	16A	1L+N+PE	200-250V
034054	Connecteur Ex	16A	1L+N+PE	200-250V
145104	Prise apparente Ex	16A	1L+N+PE	200-250V

N° art.	Type	Puissance	Nombre de pôles	Tension
✓ 036400	Fiche Ex	16A	3L+N+PE	380-415V
145105	Connecteur Ex	16A	3L+N+PE	380-415V
145106	Prise apparente Ex	16A	3L+N+PE	380-415V

N° art.	Type	Puissance	Nombre de pôles	Tension
✓ 032338	Fiche Ex	32A	3L+N+PE	380-415V
025189	Connecteur Ex	32A	3L+N+PE	380-415V
145107	Prise apparente Ex	32A	3L+N+PE	380-415V

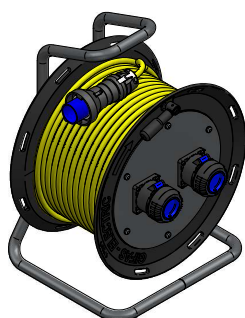
Autre réalisation sur demande!

✓ Disponible du stock (sous réserve de vente intermédiaire)

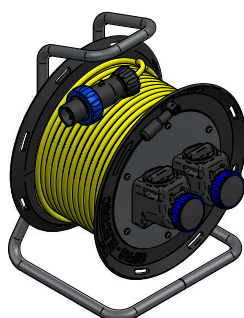
Il est indispensable de respecter les instructions d'utilisation jointes au produit!

## Tambours de câble type 573

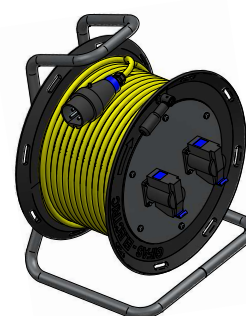
zones 1 et 2



CEAG  
N° art. 860633



STAHL  
N° art. 860636



APPLETON  
N° art. 860639

### Désignation

Ce tambour de câble antidéflagrant est adapté aux atmosphères explosibles des zones 1 et 2.

Le corps du rouleau est en élastomère. Ce matériau résiste aux huiles et aux graisses, présente une grande résistance mécanique et apporte fiabilité et grande durée de vie à l'enrouleur.

Le tambour de câble marque des points avec sa fabrication compacte et robuste, une armature tubulaire à billes en acier, stable, dont la poignée est rotative et pliable.

Le tambour de câble Ex type 573 a été conçu pour une utilisation industrielle et satisfait les exigences des produits de catégorie 2 (pour une utilisation dans les atmosphères présentant un risque d'explosion, p.ex. lors de l'utilisation de mélange explosif de gaz, brouillards, vapeurs dans l'air).

Le degré de protection utilisé est «l'encapsulation résistant à la pression (d)» et «la sécurité augmentée (e)», le groupe de gaz IIC est utilisable. La classe de température concernant l'ignition des gaz est T6.

Le respect des exigences élémentaires de sécurité et d'hygiène est garanti par le respect des normes EN 60079-0: 2012 / A11: 2013 (exigences générales), EN 60079-1: 2014 (protection des appareils par encapsulation résistant à la pression «d»), EN 60079-7: 2015 (protection des appareils par sécurité augmentée «e»), EN 60079-14: 2014 (conception, sélection et mise en place d'installations électriques) et EN 60529: 2016 (degré de protection par bôitier).

### Domaines d'application

Grâce à sa robustesse, le tambour de câble Ex type 573 convient aux utilisations polyvalentes dans l'entretien d'appareils électriques dans les atmosphères présentant un risque d'explosion.

Domaines d'application:

- l'industrie chimique
- les installations de remplissage pour spiritueux forts en alcool
- les installations d'approvisionnement des eaux usées

Les groupes cibles sont les électriciens expérimentés, conformément à l'ordonnance de sécurité d'exploitation, et les personnes formées.

### Données techniques

Repérage:	EX II 2G / CE1258
Protection contre les explosions:	Ex db eb IIC T6 Gb
Certificat CE d'examen de type:	SEV 18 ATEX 0130
Tension assignée:*	jusqu'à 750V, 50/60Hz
Intensité assignée:*	max. 32A
Température de service:	-20° C jusqu'à +40° C
Degré de protection:	IP66
Classe de protection:	II
Charge maximale:	
- câble 3×2.5 mm <sup>2</sup> :	câble déroulé 3'600 W / 230V
- câble 5×2.5 mm <sup>2</sup> :	câble déroulé 11'000 W / 400V
- câble 5×6 mm <sup>2</sup> :	câble déroulé 22'000 W / 400V
Poids à vide:	env. 9kg
Type de câble:	H07RN-F jaune
Prises à bride:	CEAG; STAHL; APPLETON

\* Les valeurs assignées sont maximales; les valeurs électriques réelles sont déterminées par le matériel d'exploitation électrique utilisé, voir la plaque signalétique de type.

### Propriétés et caractéristiques du produit

Les propriétés de base et les avantages de tambours de câble Ex type 573 sont:

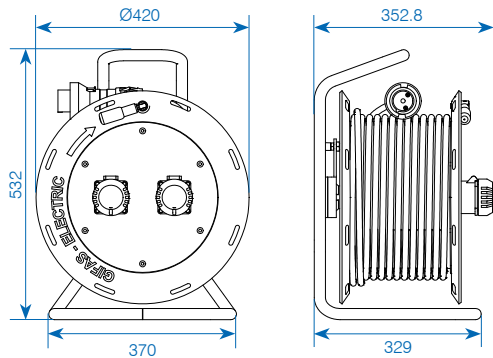
- corps robuste en élastomère conducteur
- les prises sont montées sur une plaque en acier inoxydable
- le raccordement s'effectue à travers une borne Ex-e sur la prise à bride
- un pivot est installé au lieu d'un axe
- l'exigence minimale requise pour le câble est H07

### Avantages

- très forte conductivité (<10<sup>6</sup>)
- Roulements internes
- Corps du rouleau rigide
- Maintenance facile de l'intérieur du rouleau (aucun encapsulage supplémentaire)

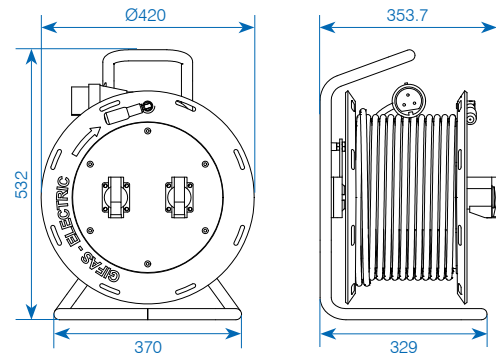


## CEAG



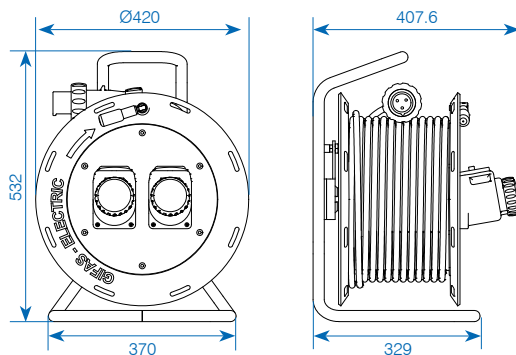
N° art. 860633

## APPLETON



N° art. 860639

## STAHL



N° art. 860636

### Système «CEAG»

N° art.	Symbole-Sortie	Sortie	Long. câble	Câble Ø	Entrée / Fiche
860673		1×CEAG 16/3	50m	3×2.5 Proflex	CEAG 16/3
860889		1×CEAG 16/3	30m	3×2.5 Proflex	CEAG 16/3
✓ 860633		2×CEAG 16/3	25m	3×2.5 Proflex	CEAG 16/3
860634		1×CEAG 16/3, 1×CEAG 16/5	25m	5×2.5 Proflex	CEAG 16/5
860635		1×CEAG 32/5	20m	5×6.0 Proflex	CEAG 32/5

### Système «STAHL»

N° art.	Symbole-Sortie	Sortie	Long. câble	Câble Ø	Entrée / Fiche
860675		1×STAHL 16/3	30m	3×2.5 Proflex	STAHL 16/3
860636		2×STAHL 16/3	25m	3×2.5 Proflex	STAHL 16/3
860637		1×STAHL 16/3, 1×STAHL 16/5	25m	5×2.5 Proflex	STAHL 16/5
860638		1×STAHL 32/5	20m	5×6.0 Proflex	STAHL 32/5

### Système «APPLETON»

N° art.	Symbole-Sortie	Sortie	Long. câble	Câble Ø	Entrée / Fiche
860677		1×APPLETON 16/3	30m	3×2.5 Proflex	APPLETON 16/3
860639		2×APPLETON 16/3	25m	3×2.5 Proflex	APPLETON 16/3
860640		1×APPLETON 16/3, 1×APPLETON 16/5	25m	5×2.5 Proflex	APPLETON 16/5
860641		1×APPLETON 32/5	20m	5×6.0 Proflex	APPLETON 32/5

✓ Disponible du stock (sous réserve de vente intermédiaire)  
Il est indispensable de respecter les instructions d'utilisation jointes au produit!

## Câble spiralé de mise à terre Ex



### Désignation

Ce câble spiralé de mise à terre a été spécialement conçu pour la liaison équipotentielle (liaison de mise à terre). Un toron de mise à terre (jaune-vert) se trouve dans un tuyau en polyuréthane transparent. Ce produit répond aux exigences de sécurité les plus extrêmes.

### Données techniques

Pincés: Acier inox (55304)  
 Pointes de pince: 2 points de carbure de tungstène  
 Ouverture maximale: 30mm env.  
 Couleur de la gaine: jaune-vert  
 Câble: Câble spiralé Cen-Stat avec fils tressés en acier galvanisé et revêtement Hytrel de couleur verte, à conductivité électrostatique et protection UV, résistant aux substances chimiques et aux rayons UV, **longueur max. 5 m (facteur de dilatation 1:10)**

Diamètre conducteur: Section de conducteur 4mm<sup>2</sup> (env. 11 AWG) avec revêtement Cen-Stat, diamètre 6mm  
 Cosse à sertir: Diamètre du trou 10mm  
 Température de service: -40°C à +60°C

Protection explosions selon: EN 13463-1 : 2009  
 Marquage: Ex II 1 GD T6  
 Numéro de certificat FM: 3046346  
 Numéro de certificat ATEX: Sira 02ATEX9381

### Domaines d'application

Technique de réglage, de mesure, de commande et de laboratoire/industrie chimique/médecine et électrotechnique/industrie automobile/fabrication d'appareils électrique/pneumatique et hydraulique/industrie agro alimentaire.

N° art.	Désignation
✓ 172900	Câble spiralé de mise à terre Ex avec sur un côté pince de mise à terre Heavy-Duty en acier inox, avec 2 points en carbure de tungstène; long. développée 5m, 1x4mm <sup>2</sup> , jaune-vert, deuxième côté avec cosse à sertir
✓ 172901	Câble spiralé de mise à terre Ex avec deux pincés de mise à terre Heavy-Duty en acier inox, avec 2 points en carbure de tungstène; long. développée 5m, 1x4mm <sup>2</sup> , jaune-vert

## Liaison équipotentielle avec tambours de câble avec ressort

zones 1, 2, 21 et 22



### Désignation

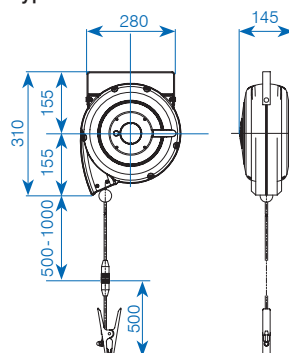
Un produit pour la liaison équipotentielle dans les installations fixes. Afin d'éliminer le risque d'étincelle lors d'un maniement adéquat.

### Données techniques

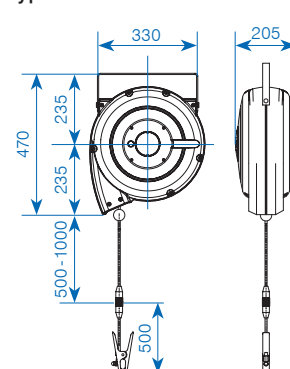
Marquage selon 94/9/EG: Ex II 2G  
 Ex II 2D  
 Certificat CE d'examen de type: BVS 10 ATEX E 084  
 Matériau du boîtier: polyéthylène  
 Degré de protection: IP54/IP65  
 Température ambiante admissible: -40°C à +60°C  
 Câble: 10mm<sup>2</sup> PUR

N° art.	Désignation
✓ 139705	Tambour de câble avec ressort Ex CR7K, pince et câble de mise à la terre 10m/10mm <sup>2</sup> + raccordement 5m incl.
143666	Tambour de câble avec ressort Ex CRXK, pince et câble de mise à la terre 25m/10mm <sup>2</sup> + raccordement 5m incl.
143809	Pince de mise à la terre CR 09 CL

### Type CR7K



### Type CRXK



✓ Disponible du stock (sous réserve de vente intermédiaire)

Il est indispensable de respecter les instructions d'utilisation jointes au produit!

## Liaison équipotentielle avec système de surveillance de la mise à terre

zones 0, 1, 2, 20, 21 et 22



### Désignation

Afin d'éliminer le risque d'étincelle lors d'une charge électronique, le système dispose d'une surveillance de mise à la terre avec deux canaux. Le premier surveille la résistance entre la terre et une liaison équipotentielle et le second surveille la liaison correcte avec la mise à la terre.

### Données techniques

#### Mode de protection (Gaz)

Appareil d'évaluation de type EAD 09: –⊕ II (1)G [Ex ia Ga] IIB/IIC  
 –⊕ II 3 (1)G Ex nA nC [ia Ga] IIB/IIC T4 Gc  
 Enrouleur de câble de type EAD 09 CR: ⊕ II 2(1)G Ex ia [ia Ga] IIB/IIC T6 Gb  
 Pince de mise à la terre de type EAD 09 CL: ⊕ II 1G Ex ia IIB/IIC T6 Ga

#### Mode de protection (Poussière)

Appareil d'évaluation de type EAD 09: ⊕ II (1)D [Ex ia Da] IIIC  
 Enrouleur de câble de type EAD 09 CR: ⊕ II 2(1)D Ex ia [ia Da] IIIC T85°C Db  
 Pince de mise à la terre de type EAD 09 CL: ⊕ II 1D Ex ia IIIC T85°C Da

Certificat CE d'examen de type: BVS 09 ATEX E 156 X  
 Agrément international: IECEx BVS 10.0024X  
 Tensions: 230VAC, 50 Hz  
 Température ambiante admissible:  
 Appareil d'évaluation: –30°C à +60°C  
 tambour de câble et pince: –40°C à +60°C

Matériau du boîtier: polyéthylène  
 Câble: EPR-PUR H07RQ-F 1×4mm<sup>2</sup>  
 câble de mise à la terre et d'analyse 2×1mm<sup>2</sup>

N° art.	Désignation
244729	Tambour de surveillance de mise à la terre Ex CR7K, avec connecteur, 10m de câble (terre 4mm <sup>2</sup> , commande 2×1mm <sup>2</sup> ), avec pince
244730	Tambour de surveillance de mise à la terre Ex CRXK, avec connecteur, 25m de câble (terre 4mm <sup>2</sup> , commande 2×1mm <sup>2</sup> ), avec pince
109184	Module de surveillance de mise à la terre EAD09 230VAC, unité d'analyse, pour rail DIN (L= 44mm)
109185	Pince de mise à la terre EAD 09 CL avec connecteur
109187	Module de commande Ex avec analyse et display, boîtier PR 135×271×136mm

## Câble spiralé de mise à la terre

Pas pour les zones Ex



### Désignation

Ce câble spiralé de mise à la terre à été spécialement conçu pour la liaison équipotentielle (liaison des mises à la terre). Un toron de mise à la terre (jaune-vert) se trouve dans un tuyau en polyuréthane transparent. Ce produit répond aux exigences de sécurité les plus extrêmes.

**Ne pas employer dans des zones Ex.**

### Données techniques

Tension de service U<sub>o</sub>/U: 450/750 V  
 Tension d'essai: 2'500V  
 Température de service: –5°C à +70°C  
 Force de la pince: min. 12.5 N/mm<sup>2</sup>  
 Extension: min. 150%  
 Couleur de la gaine: jaune/vert

N° art.	Désignation	Equipement
✓ 016180	Câble spiralé de mise à la terre	1 cosse à sertir/ 1 pince de masse, longueur utilisable 5m
✓ 021034	Câble spiralé de mise à la terre	2 pinces de masse, longueur utilisable 5m
✓ 032180	Câble spiralé de mise à la terre	1 cosse à sertir/ 1 pince de masse, longueur utilisable 10m
032179	Câble spiralé de mise à la terre	2 pinces de masse, longueur utilisable 10m
✓ 016166	Pince de masse petite	
✓ 010986	Pince de masse grande	

## Tambour de câble potentiel

Pas pour les zones Ex



N° art.	Désignation
150939	Tambour de câble potentiel type 502, toron de terre 60m 16mm <sup>2</sup> très flexible jaune/vert, 2×pince de mise à terre
✓ 052985	Tambour de câble avec ressort potentiel type 521, IP42, 1P, 12.5m + 1.5m, 1×6mm <sup>2</sup> , 1×pince de mise à terre



✓ Disponible du stock (sous réserve de vente intermédiaire)  
 Il est indispensable de respecter les instructions d'utilisation jointes au produit!

CONTACTEZ-NOUS

Vous trouvez les nouveautés d'assortiment et solutions de clients ainsi que le catalogue de nos produits sur notre site :

[www.gifas.ch](http://www.gifas.ch)

Sous réserve de modifications techniques. V 0324



**GIFAS**  
ELECTRIC

GIFAS-ELECTRIC GmbH  
Dietrichstrasse 2  
CH-9424 Rheineck

+41 71 886 44 44  
+41 71 886 44 49  
info@gifas.ch  
www.gifas.ch